

Pioneering for You

wilo

Wilo-Atmos PICO



uk Інструкція з монтажу та експлуатації

Fig. 1:

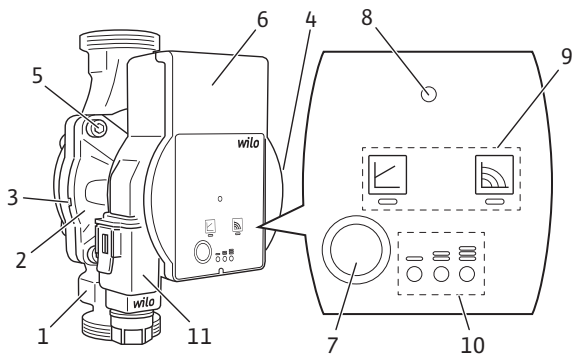


Fig. 2:

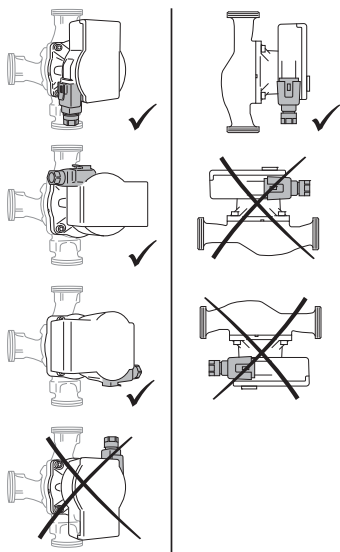


Fig. 3a:

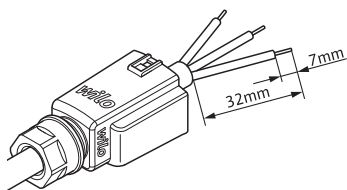


Fig. 3b:

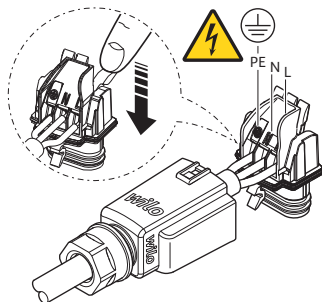


Fig. 3c:

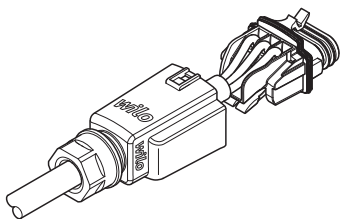


Fig. 3f:

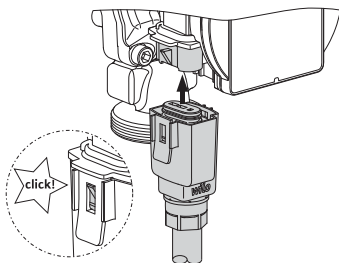


Fig. 3d:



Fig. 4:

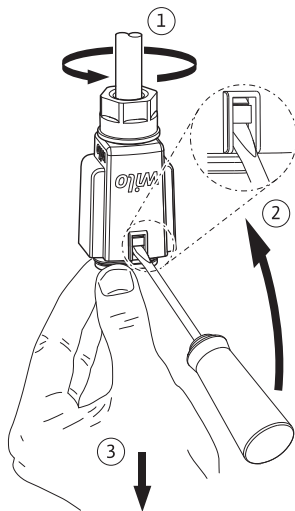
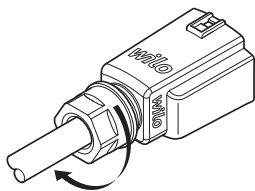


Fig. 3e:



1 Загальні положення

Про цю інструкцію

Інструкція з монтажу та експлуатації є невід'ємною складовою виробу. Перед виконанням будь-яких дій прочитайте цю інструкцію та зберігайте її в доступному місці.

Точне дотримання цієї інструкції є передумовою для використання за призначенням та правильного поводження з виробом. Звертайте увагу на всі дані та позначення на виробі.

Німецька мова є мовою оригінальної інструкції з монтажу та експлуатації. Решта мов цієї інструкції є перекладами оригінальної інструкції з монтажу та експлуатації.

2 Заходи безпеки

Ця глава містить основні вказівки, яких необхідно дотримуватися під час монтажу, експлуатації та технічного обслуговування. Додатково дотримуйтеся інструкцій та правил техніки безпеки, наведених у наступних главах.

Нехтування цією інструкцією з монтажу та експлуатації призводить до виникнення небезпеки для людей, навколишнього середовища та виробу. Це також призводить до втрати будь-якого права щодо відшкодування збитків.

Нехтування призводить, наприклад, до виникнення загроз, наведених нижче:

- небезпека для людей через електричні, механічні, бактеріологічні впливи та електромагнітні поля;
- загроза для навколишнього середовища внаслідок протікання небезпечних речовин;
- матеріальні збитки;
- порушення важливих функцій виробу.

Позначення правил техніки безпеки

У цій інструкції з монтажу та експлуатації використовуються правила техніки безпеки для уникнення пошкоджень майна та травмування персоналу, що представлені по-різному.

- Правила техніки безпеки щодо шкоди для людей починаються із сигнального слова та мають попереду відповідний **СИМВОЛ**.
- Правила техніки безпеки щодо пошкоджень майна починаються із сигнального слова та наводяться **без** символу.

Сигнальні слова **НЕБЕЗПЕКА!**

Нехтування призводить до смерті або тяжких травм!

ПОПЕРЕДЖЕННЯ!

Нехтування може призвести до (надтяжких) травм!

ОБЕРЕЖНО!

Нехтування може призвести до матеріальних збитків, можливе повне пошкодження.

ВКАЗІВКА

Корисна вказівка щодо використання виробу.

Символи У цій інструкції використовуються такі символи:



Небезпека через електричну напругу



Загальний символ небезпеки



Попередження про гарячі поверхні/
середовища



Попередження про магнітні поля



Вказівки

Кваліфікація персоналу

Персонал повинен:

- пройти інструктаж з місцевих чинних правил щодо запобігання нещасним випадкам;
- прочитати та зрозуміти інструкцію з монтажу та експлуатації.

Персонал повинен мати таку кваліфікацію:

- електричні роботи (згідно з EN 50110-1) має виконувати електрик;
- монтаж/демонтаж має виконувати фахівець, який знає, як працювати з необхідними інструментами та потрібними матеріалами для кріплення;
- обслуговування мають виконувати особи, що пройшли навчання щодо принципу роботи всієї установки.

Визначення поняття «електрик»

Електриком є особа, яка має відповідну спеціальну освіту, знання та досвід і яка може розпізнавати та уникати небезпеки від електрики.

Електричні роботи

- Електричні роботи має виконувати електрик.
- Дотримуйтеся національних чинних директив, стандартів та приписів, а також вимог місцевої енергетичної компанії щодо підключення до місцевої електромережі.
- Перед початком будь-яких робіт від'єднайте виріб від електромережі й захистіть від повторного ввімкнення.
- Під'єднання необхідно захистити запобіжним вимикачем в електромережі (RCD).
- Виріб слід заземлити.
- Несправний кабель доручіть електрику негайно замінити.
- Категорично забороняється відкривати модуль регулювання та видаляти елементи керування.

Обов'язки керуючого

- Доручати виконання всіх робіт лише кваліфікованому персоналу.
- На місці встановлення забезпечте захист від торкання до гарячих компонентів та від електричних загроз.
- Замініть несправні ущільнення та з'єднувальні проводи.

Цей прилад можуть використовувати діти віком від 8 років, а також люди з обмеженими фізичними,

сенсорними та розумовими здібностями або нестачею досвіду та знань під наглядом або якщо вони пройшли інструктаж стосовно безпечного користування приладом і розуміють можливу небезпеку. Дітям заборонено гратися з приладом. Дітям дозволяється виконувати очищення й технічне обслуговування лише під наглядом.

3 Опис виробу та функціонування

Огляд Wilo-Atmos PICO (Fig. 1)

- 1 Корпус насоса з різьбовими з'єднаннями
- 2 Двигун з мокрим ротором
- 3 Отвори для стоку конденсату (4 шт. по периметру)
- 4 Заводська табличка
- 5 Гвинти корпусу
- 6 Модуль регулювання
- 7 Кнопка керування
- 8 Світлодіод робочого стану / повідомлення про несправності
- 9 Індикація обраного способу керування
- 10 Індикація обраної характеристичної кривої (I, II, III)
- 11 Wilo-Connector, під'єднання до електромережі

Функціонування

Високоєфективний циркуляційний насос для систем водяного опалення з інтегрованою системою регулювання перепаду тиску. Спосіб керування та висота подачі (перепад тиску) налаштовуються. Перепад тиску регулюється числом обертів насоса.

Типовий код

Приклад: Wilo-Atmos PICO 25/1-6-130

Atmos PICO	Високоєфективний циркуляційний насос
25	Різьбове з'єднання DN 25 (Rp 1)
1 – 6	1 = мінімальна висота подачі в метрах (можливість налаштування до 0,5 м) 6 = максимальна висота подачі в метрах за $Q = 0 \text{ м}^3/\text{год}$
130	Монтажна довжина: 130 мм або 180 мм

Технічні характеристики

Напруга під'єднання	1 ~ 230 В ± 10 %, 50/60 Гц
Клас захисту IP	Див. заводську табличку (4)
Індекс енергетичної ефективності IEE	Див. заводську табличку (4)
Температура середовища за макс. температури навколишнього середовища +40 °С	Від –10 до +95 °С
Температура середовища за макс. температури навколишнього середовища +25 °С	Від –10 до +110 °С
Допустима температура навколишнього середовища	Від –10 до +40 °С
Макс. робочий тиск	10 бар (1000 кПа)
Мінімальний тиск притоку за температури +95 °С/+110 °С	0,3 бар / 1,0 бар (30 кПа / 100 кПа)

Світлові індикатори (світлодіоди)



- Індикатор сповіщення
 - Світлодіод у нормальному режимі горить зеленим
 - Світлодіод горить/миготить у разі несправності (див. главу 10.1)



- Індикація обраного способу керування Dr-v та постійного числа обертів



- Індикація обраної характеристичної кривої (I, II, III) у рамках способу керування

Кнопка керування



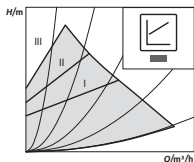
Натискання

- Вибір способу керування
- Вибір характеристичної кривої (I, II, III) у рамках способу керування



3.1 Способи керування та функції

Змінний перепад тиску $\Delta p-v$ (I, II, III)



Рекомендація для двотрубних систем опалення з нагрівальними приладами для зменшення шуму від потоку в термостатичних вентилях.

У разі падіння об'ємного потоку в трубопровідній мережі наполовину насос зменшує висоту подачі. Економія електроенергії завдяки коригуванню висоти подачі відповідно до потреби об'ємного потоку та малої швидкості течії.

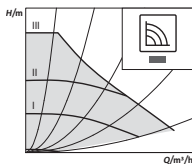
Три попередньо визначені характеристичні криві (I, II, III) на вибір.



ВКАЗІВКА

Заводські налаштування: $\Delta p-v$, характеристична крива II.

Незмінне число обертів (I, II, III)



Рекомендація для установок із незмінним опором, які потребують постійного об'ємного потоку.

Насос працює за трьома попередньо встановленими ступенями числа обертів (I, II, III).

4 Використання за призначенням

Високоєфективні циркуляційні насоси серії Wilo-Atmos PICO призначені виключно для перекачування середовищ у системах водяного опалення та схожих систем з витратою, яка постійно змінюється.

Допустимі середовища:

- вода систем опалення згідно з VDI 2035 (CH: SWKI VT 102-01);
- водогліколеві суміші* з максимальної долею гліколю 50 %.

* Гліколь має в'язкість більшу, ніж вода. За наявності домішок гліколю необхідне коригування робочих характеристик насоса відповідно до співвідношення компонентів суміші.



ВКАЗІВКА

Застосовуйте в установці виключно готові до використання суміші. Забороняється використовувати насос для змішування середовища в установці.

Використання за призначенням також передбачає дотримання цієї інструкції, указівок та позначень на насосі.

Неправильне використання

Будь-яке застосування, крім вищезазначеного, вважається неправильним та призводить до втрати відповідної гарантії.



ПОПЕРЕДЖЕННЯ!

Небезпека травмування або матеріальний збиток через неправильне використання!

- Категорично забороняється використовувати інші перекачувані середовища.
- Забороняється доручати виконання робіт неуповноваженим особам.
- Забороняється експлуатувати виріб за межами зазначеної сфери використання.
- Ніколи самовільно не здійснюйте переобладнань.
- Використовуйте виключно допущене додаткове приладдя.
- Категорично забороняється застосовувати систему імпульсно-фазового керування.

5 Транспортування та зберігання

Комплект постачання

- Високоєфективний циркуляційний насос з 2 ущільненнями
- Wilo-Connector
- Інструкція з монтажу та експлуатації

Перевірка після транспортування

Після поставки негайно проведіть перевірку на предмет пошкоджень під час транспортування й комплектність та за потреби відразу оформіть рекламацию.

Умови транспортування та зберігання

Захищайте від вологи, морозу та механічних навантажень.
Допустимий діапазон температур: від -10 до $+50$ °C.

6 Установка та електричне підключення

6.1 Монтаж

Монтаж має виконувати виключно кваліфікований фахівець.



ПОПЕРЕДЖЕННЯ!

Небезпека отримання опіків через гарячі поверхні!

Корпус насоса (1) та двигун з мокрим ротором (2) можуть нагріватися та під час контакту спричиняти опік.

- Під час експлуатації торкайтеся лише модуля регулювання (6).
- Перед виконанням будь-яких робіт дайте насосу охолонути.



ПОПЕРЕДЖЕННЯ!

Небезпека опіку через гарячі середовища!

Гарячі перекачані середовища можуть призвести до опіків. Перед монтажем або демонтажем насоса, перед відкручуванням гвинтів корпусу (5) дотримуйтесь наведеного нижче.

- Дайте системі опалення повністю охолонути.
- Закрийте запірну арматуру або спорожніть систему опалення.

- Підготування**
- Вибирайте найбільш доступне місце для монтажу.
 - Звертайте увагу на допустиме монтажне положення насоса (Fig. 2), за необхідності поверніть головку двигуна (2 + 6).

ОБЕРЕЖНО!

Неправильне монтажне положення може пошкодити насос.

- Вибирайте місце для монтажу відповідно до допустимого монтажного положення (Fig. 2).
- Двигун завжди має бути встановлений горизонтально.
- Електричне під'єднання не повинно вказувати вгору.

-
- Перед насосом та після нього встановіть запірну арматуру, щоб спростити заміну насоса.

ОБЕРЕЖНО!

Протікання води може пошкодити модуль регулювання.

- Виставте верхню запірну арматуру так, щоб у разі протікання вода не капала на модуль регулювання (6).

-
- Виставте верхню запірну арматуру збоку.
 - Під час монтажу на підвідному трубопроводі відкритих установок відведіть захисний підвідний трубопровід перед насосом (EN 12828).
 - Завершіть усі зварювальні роботи та роботи з паяння.
 - Промийте систему труб.

Повертання головки двигуна

Перед монтажем і під'єднанням насоса поверніть головку двигуна (2 + 6).

- За потреби зніміть теплоізоляційний кожух.

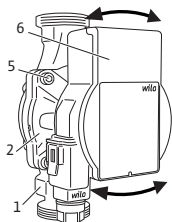


ПОПЕРЕДЖЕННЯ!

Ризик смертельного травмування через магнітне поле!

Ризик смертельного травмування для людей з медичними імплантатами через постійні магніти, установлені в насос.

- Ніколи не виймайте ротор.



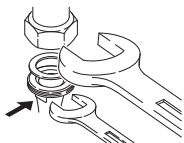
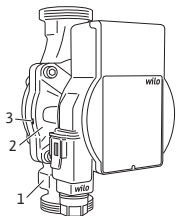
- Зафіксуйте головку двигуна (2 + 6) та викрутіть 4 гвинти корпуса (5).

ОБЕРЕЖНО!

Пошкодження внутрішнього ущільнення призводить до протікання.

- Обережно поверніть головку двигуна (2 + 6), не виймаючи її з корпуса насоса (1).
- Обережно поверніть головку двигуна (2 + 6).
- Звертайте увагу на допустиме монтажне положення (Fig. 2) та стрілку напрямку на корпусі насоса (1).
- Затягніть 4 гвинти корпуса (5) (4 – 7,5 Н·м).

Монтаж насоса



Під час монтажу дотримуйтесь наведеного нижче.

- Звертайте увагу на стрілку напрямку на корпусі насоса (1).
- Установіть двигун із мокрим ротором (2) у горизонтальному положенні без механічних внутрішніх напружень.
- Вставте ущільнення в різьбові з'єднання.
- Накрутіть різьбові трубні з'єднання.
- За допомогою гайкового ключа зафіксуйте насос від прокручування та щільно пригвинтіть до трубопроводів.
- За потреби знову встановіть теплоізоляційний кожух.

ОБЕРЕЖНО!

Недостатнє відведення тепла та конденсату можуть пошкодити модуль регулювання та двигун із мокрим ротором.

- Не встановлюйте теплоізоляції насоса з мокрим ротором (2).
- Звільніть усі отвори для стоку конденсату (3).

6.2 Електричне під'єднання

Електричне під'єднання має виконувати лише кваліфікований електрик.



НЕБЕЗПЕКА!

Ризик смертельного травмування через електричну напругу!

Під час контакту зі струмовідними частинами виникає безпосередній ризик смертельного травмування.

- Перед початком будь-яких робіт від'єднайте виріб від джерела живлення й захистіть від повторного увімкнення.
- Категорично забороняється відкривати модуль регулювання (6) та видаляти елементи керування.

ОБЕРЕЖНО!

Перервна мережева напруга може призвести до пошкодження електронного обладнання.

- Категорично забороняється експлуатувати насос із системою імпульсно-фазового керування.
 - Якщо насос вмикає/вимикає зовнішня система керування, деактивуйте подачу тактових імпульсів напруги (наприклад, імпульсно-фазове керування).
 - Під час застосування, коли не зрозуміло, чи експлуатується насос із перервною напругою, виробник системи регулювання/установки має підтвердити, що насос експлуатується із синусоїдальною напругою від мережі змінного струму.
 - В окремому випадку перевірте вмикання/вимикання насоса за допомогою симістора / напівпровідникового реле.
-

Підготовка

- Тип струму та напруга мають відповідати даним на заводській табличці (4).
- Максимальний вхідний запобіжник: 10 А, інерційний.
- Експлуатуйте насос виключено із синусоїдальною напругою від мережі змінного струму.
- Враховуйте частоту ввімкнень.
 - Увімкнення/вимкнення мережевої напруги:
≤ 100/24 год;
 - ≤ 20/год за частоти комутації 1 хв між увімкненням/вимкненням мережевої напруги.
- Виконайте електричне під'єднання через стаціонарний з'єднувальний кабель, що забезпечений штекерним пристроєм або полюсним перемикачем щонайменше з 3 мм зазору в разі розмикання контактів (VDE 0700/ частина 1).
- Для захисту від протікання води та для послаблення розтягуючого зусилля на кабельних гвинтових під'єднаннях використовуйте

з'єднувальний кабель із достатнім зовнішнім діаметром (наприклад, H05VV-F3G1,5).

- За температури середовища вище 90 °C використовуйте термостійкий з'єднувальний кабель.
- Переконайтеся, що з'єднувальний кабель не торкається трубопроводів і насоса.

Монтаж Wilo-Connector

- Від'єднайте з'єднувальний кабель від джерела живлення.
- Звертайте увагу на призначення клем (PE, N, L).
- Приєднайте та змонтуйте Wilo-Connector (Fig. 3a – 3e).

Під'єднання насоса

- Заземліть насос.
- З'єднайте Wilo-Connector (9) з модулем регулювання (6) до його защіпання (Fig. 3f).

Демонтаж Wilo-Connector

- Від'єднайте з'єднувальний кабель від джерела живлення.
- Демонтуйте Wilo-Connector за допомогою відповідної викрутки (Fig. 4).

7 Пуск

Уведення в експлуатацію має виконувати виключно кваліфікований фахівець.

7.1 Видалення повітря із системи

- Заповніть установку та видаліть з неї повітря належним чином.
- ↳ Під час першого пуску насос видаляє повітря автоматично.

7.2 Налаштування способу керування

Вибір способу керування

Світлодіод способу керування та відповідні характеристичні криві вибираються за годинниковою стрілкою.



- Коротко натисніть кнопку керування (упродовж бл. 1 с).
- ➔ Світлодіоди показують налаштований спосіб керування та характеристичну криву.



Можливі налаштування (наприклад: незмінне число обертів / характеристична крива III) наведені далі:

	Світлодіодний індикатор	Спосіб керування	Характеристична крива
1.		Незмінне число обертів	II
2.		Незмінне число обертів	I
3.		Змінний перепад тиску $\Delta p-v$	III
4.		Змінний перепад тиску $\Delta p-v$	II
5.		Змінний перепад тиску $\Delta p-v$	I
6.		Незмінне число обертів	III

- Із шостим натисканням кнопки знову встановлюється початкове налаштування (незмінне число обертів / характеристична крива III).

**ВКАЗІВКА**

Під час переривання енергопостачання всі налаштування та індикація зберігаються.

8 Виведення з експлуатації**Зупинка насоса**

У разі пошкодження з'єднувального кабелю або інших електричних компонентів негайно зупиніть насос.

- Від'єднайте насос від джерела живлення.
- Зверніться до сервісного центру Wilo або кваліфікованого фахівця.

9 Технічне обслуговування**Очищення**

- Регулярно й обережно очищайте насос від забруднень сухою серветкою для пилю.
- Категорично забороняється використовувати рідину або агресивні мийні засоби.

10 Несправності, їх причини та усунення

Усувати несправності має виключно кваліфікований фахівець, роботи на електричному під'єднанні має виконувати лише кваліфікований електрик.

Несправності	Причини	Усунення
Насос не працює за ввімкненої подачі електроживлення	Несправний електричний запобіжник	Перевірте запобіжники
	На насосі відсутня напруга	Відновіть подачу напруги
Насос шумить	Кавітація через недостатній тиск подачі	Збільште системний тиск у межах дозволеного діапазону
		Перевірте налаштування висоти подачі, за потреби налаштуйте меншу висоту подачі
Будинок не нагрівається	Замала теплова потужність поверхонь нагрівання	Збільште задане значення

10.1 Повідомлення про несправність

- Світлодіод несправності вказує на несправність.
- Насос вимикається (залежно від несправності), циклічно намагається запуститися ще раз.

Світлодіод	Несправності	Причини	Усунення
Світиться червоним	Блокування	Ротор блокований	Вручну активуйте повторний запуск або зверніться до сервісного центру
	Контакти/ обмотка	Несправна обмотка	
Блимає червоним	Недостатня напруга / перенапруга	Занадто низька/ висока електрична напруга в мережі живлення	Перевірте мережеву напругу й умови використання, зверніться до сервісного центру
	Перегрів модуля	Внутрішня частина модуля надто гаряча	
	Коротке замикання	Надмірний струм двигуна	
Блимає червоним/ зеленим	Генераторний режим	Насосна гідравліка працює, але на насосі немає мережевої напруги	Перевірте мережеву напругу, об'ємний потік/ тиск та умови навколишнього середовища
	Сухий хід	Повітря в насосі	
	Перевантаження	Двигун насоса прокручується важко й експлуатується за межами даних специфікації (наприклад, висока температура модуля). Число обертів нижче, ніж у нормальному режимі	

Якщо несправність усунути не вдається, зверніться до кваліфікованого фахівця або сервісного центру Wilo.

11 Видалення відходів

Інформація про збирання відпрацьованих електричних та електронних виробів

Правильне видалення відходів та належна вторинна переробка цього виробу запобігають шкоді довкіллю та небезпеці для здоров'я людей.



ВКАЗІВКА

Видалення відходів разом з побутовим сміттям заборонено!

У Європейському Союзі цей символ може бути на виробі, на упаковці або в супровідних документах. Він означає, що відповідні електричні та електронні вироби не можна утилізувати разом із побутовим сміттям.

Для правильної переробки, вторинного використання та видалення відходів відпрацьованих виробів необхідно брати до уваги такі положення:

- Ці вироби можна здавати лише до передбачених для цього сертифікованих пунктів збору.
- Дотримуйтесь чинних місцевих приписів!

Інформацію про видалення відходів згідно з правилами можна отримати в органах місцевого самоврядування, найближчому пункті утилізації відходів або в дилера, у якого був придбаний виріб. Більш докладна інформація щодо вторинного використання міститься на сайті www.wilo-recycling.com

EU/EG KONFORMITÄTSERKLÄRUNG
EU/EC DECLARATION OF CONFORMITY
DECLARATION DE CONFORMITE UE/CE

Als Hersteller erklären wir unter unserer alleinigen Verantwortung, daß die Nassläufer-Umwälzpumpen der Baureihe,
We, the manufacturer, declare under our sole responsibility that these glandless circulating pump types of the series,
Nous, fabricant, déclarons sous notre seule responsabilité que les types de circulateurs de la série,

Atmos PICO ...

(Die Seriennummer ist auf dem Typenschild des Produktes angegeben / The serial number is marked on the product site plate / Le numéro de série est inscrit sur la plaque signalétique du produit)

in der gelieferten Ausführung folgenden einschlägigen Bestimmungen entsprechen:
In their delivered state comply with the following relevant directives:
dans leur état de livraison sont conformes aux dispositions des directives suivantes :

- _ Niederspannungsrichtlinie 2014/35/EU**
 - _ Low voltage 2014/35/EU**
 - _ Basse tension 2014/35/UE**

 - _ Elektromagnetische Verträglichkeit - Richtlinie 2014/30/EU**
 - _ Electromagnetic compatibility 2014/30/EU**
 - _ Compatibilité électromagnétique 2014/30/UE**

 - _ Energieverbrauchsrelevanter Produkte - Richtlinie 2009/125/EG**
 - _ Energy-related products 2009/125/EC**
 - _ Produits liés à l'énergie 2009/125/CE**
- und gemäß der Verordnung (EG) Nr. 641/2009 über Nassläuferpumpen, geändert durch 622/2012
and according to the regulation 641/2009 on glandless circulators amended by 622/2012
et conformément au règlement 641/2009 sur les circulateurs à rotor noyé amendé par 622/2012
- _ Beschränkung der Verwendung bestimmter gefährlicher Stoffe-Richtlinie 2011/65/EU + 2015/863**
 - _ Restriction of the use of certain hazardous substances 2011/65/EU + 2015/863**
 - _ Limitation de l'utilisation de certaines substances dangereuses 2011/65/UE + 2015/863**

und entsprechender nationaler Gesetzgebung,
and with the relevant national legislation,
et aux législations nationales les transposant,

sowie auch den Bestimmungen zu folgenden harmonisierten europäischen Normen:
comply also with the following relevant harmonised European standards:
sont également conformes aux dispositions des normes européennes harmonisées suivantes :

EN 60335-2-51	EN 16297-1	EN IEC 63000	EN 61000-6-1:2007
	EN 16297-2		EN 61000-6-2:2005
			EN 61000-6-3:2007+A1:2011
			EN 61000-6-4:2007+A1:2011

Dortmund,



Digital
unterschieden von
Holger Herchenhein
Datum: 2019.05.27
12:41:58 +02'00'



H. HERCHENHEIN
Senior Vice President - Group Quality

WILO SE
Northkirchenstraße 100
44263 Dortmund - Germany

N°2155977.03 (CE-A-S n°4216446)

<p align="center">(BG) - Български език ДЕКЛАРАЦИЯ ЗА СЪОТЕТСТВИЕ ЕС/ЕО</p> <p>WILO SE декларира, че продуктите посочени в настоящата декларация съответстват на разпоредбите на следните европейски директиви и приелите ги национални законодателства: Ниско Напрежение 2014/35/ЕУ ; Електромагнитна съвместимост 2014/30/ЕУ ; Продукти, свързани с енергопотреблението 2009/125/ЕУ ; относно ограничението за употреба на определени опасни вещества 2011/65/ЕУ + 2015/863 както и на хармонизираните европейски стандарти, упоменати на предишната страница.</p>	<p align="center">(CS) - Čeština EU/ES PROHLÁŠENÍ O SHODĚ</p> <p>WILO SE prohlašuje, že výrobky uvedené v tomto prohlášení odpovídají ustanovením níže uvedených evropských směrníc a národními právními předpisy, které je přijímají: Nízké Napětí 2014/35/EE ; Elektromagnetická Kompatibilita 2014/30/EE ; Výrobků spojených se spotřebou energie 2009/125/EE ; Omezení používání některých nebezpečných látek 2011/65/UE + 2015/863 a rovněž splňují požadavky harmonizovaných evropských norem uvedených na předcházející stránce.</p>
<p align="center">(DA) - Dansk EU/EF-OVERENSSTEMMELSEERKLÆRING</p> <p>WILO SE erklærer, at produkterne, som beskrives i denne erklæring, er i overensstemmelse med bestemmelserne i følgende europæiske direktiver, samt de nationale lovgivninger, der gennemfører dem: Lavspændings 2014/35/UE ; Elektromagnetisk Kompatibilitet 2014/30/UE ; Energi-relaterede produkter 2009/125/EF ; Begrænsning af anvendelsen af visse farlige stoffer 2011/65/UE + 2015/863 De er ligeledes i overensstemmelse med de harmoniserede europæiske standarder, der er anført på forrige side.</p>	<p align="center">(EL) - Ελληνικά ΔΗΛΩΣΗ ΣΥΜΜΟΡΦΩΣΗΣ ΕΕ/ΕΚ</p> <p>WILO SE δηλώνει ότι τα προϊόντα που ορίζονται στην παρούσα ευρωπαϊκή δήλωση είναι σύμφωνα με τις διατάξεις των παρακάτω οδηγιών και τις εθνικές νομοθεσίες στις οποίες έχει μεταφερθεί: Χαμηλή Τάση 2014/35/ΕΕ ; Ηλεκτρομαγνητική συμβατότητα 2014/30/ΕΕ ; Συνδεδεμένα με την ενέργεια προϊόντα 2009/125/ΕΚ ; για τον περιορισμό της χρήσης ορισμένων επικίνδυνων ουσιών 2011/65/UE + 2015/863 και επίσης με τα εξής εναρμονισμένα ευρωπαϊκά πρότυπα που αναφέρονται στην προηγούμενη σελίδα.</p>
<p align="center">(ES) - Español DECLARACIÓN DE CONFORMIDAD UE/CE</p> <p>WILO SE declara que los productos citados en la presente declaración están conformes con las disposiciones de las siguientes directivas europeas y con las legislaciones nacionales que les son aplicables : Baja Tensión 2014/35/UE ; Compatibilidad Electromagnética 2014/30/UE ; Productos relacionados con la energía 2009/125/CE ; Restricciones a la utilización de determinadas sustancias peligrosas 2011/65/UE + 2015/863 Y igualmente están conformes con las disposiciones de las normas europeas armonizadas citadas en la página anterior.</p>	<p align="center">(ET) - Eesti keel EL/ΕΥ VASTAVUSDEKLARATSIOONI</p> <p>WILO SE kinnitab, et selles vastavustunnistuses kirjeldatud tooted on kooskõlas alajärgnevat Euroopa direktiivide sätetega ning riiklike seadusandlustega, mis nimetatud direktiivid üle võtnud: Madaalpingeseadmed 2014/35/EL ; Elektromagnetilise ühilduvust 2014/30/EL ; Energiaotõuga toodete 2009/125/UE ; teatavate ohtlike ainete kasutamise piiramise kohta 2011/65/UE + 2015/863 Samuti on toodetud kooskõlas eelmisel leheküljel ära toodud harmoniseeritud Euroopa standarditega.</p>
<p align="center">(FI) - Suomen kieli EU/EY-VAATIMUSTENMUKAISUUSVAKUUTUS</p> <p>WILO SE vakuuttaa, että tässä vakuutuksessa kuvutat tuotteet ovat seuraavien eurooppalaisten direktiivien määräysten sekä niihin sovellettavien kansallisten lakiesiteiden mukaisia: Matala Jännite 2014/35/UE ; Sähkömagneettinen Yhteensopivuus 2014/30/UE ; Energiaan liittyvien tuotteiden 2009/125/EY ; tiettyjen vaarallisten aineiden käytön rajoittamisesta 2011/65/UE + 2015/863 Lisäksi ne ovat seuraavien edellisellä sivulla mainittujen yhdenmukaistettujen eurooppalaisten normien mukaisia.</p>	<p align="center">(GA) - Gaeilge AE/EC DEARBHŪ COMHLÍONTA</p> <p>WILO SE ndearbhaíonn an cur síos ar na táirgí atá i ráiteas seo, siad i gcomhréir leis na fórlácha atá sna tsearacha seo a leanas na hEorpa agus leis na dlíthe náisiúna i nfeidhme orthu: Ísealvoltais 2014/35/AE ; Comhoiriúnacht Leictreamaighnéadach 2014/30/AE ; Fuinneamh a bhaineann le táirgí 2009/125/EC ; Srian ar an úsáid a bhaint as substaintí gaisceacha acu 2011/65/UE + 2015/863 Agus siad i gcomhréir le fórlácha na caighdeán chomhchluibhithe na hEorpa dá dtagraílair sa leathanach roimhe seo.</p>
<p align="center">(HR) - Hrvatski EU/EZ IZJAVA O SUKLADNOSTI</p> <p>WILO SE izjavljuje da su proizvodi navedeni u ovoj izjavi u skladu sa sljedećim prihvaćenim europskim direktivama i nacionalnim zakonima: Smjernica o niskom naponu 2014/35/UE ; Elektromagnetna kompatibilnost - smjernica 2014/30/UE ; Smjernica za proizvode relevantne u pogledu potrošnje energije 2009/125/UE ; ograničenju uporabe određenih opasnih tvari 2011/65/UE + 2015/863 i uskladenim europskim normama navedenim na prethodnoj stranici.</p>	<p align="center">(HU) - Magyar EU/EK-MEGFELELŐSÉGI NYILATKOZAT</p> <p>WILO SE kijelenti, hogy a jelen megfelelősségi nyilatkozatban megjelölt termékek megfelelnek a következő európai irányelvek előírásainak, valamint azok nemzeti jogrendbe áttüzetett rendelkezéseinek: Alacsony Feszültségű 2014/35/EE ; Elektromágneses összeférhetőségre 2014/30/EE ; Energiajával kapcsolatos termékek 2009/125/EE ; egyes veszélyes való alkalmazásának korlátozásáról 2011/65/UE + 2015/863 valamint az előző oldalon szereplő, harmonizált európai szabványoknak.</p>
<p align="center">(IT) - Italiano DICHIARAZIONE DI CONFORMITÀ UE/CE</p> <p>WILO SE dichiara che i prodotti descritti nella presente dichiarazione sono conformi alle disposizioni delle seguenti direttive europee nonché alle legislazioni nazionali che le traspongono : Bassa Tensione 2014/35/UE ; Compatibilità Elettromagnetica 2014/30/UE ; Prodotti connessi all'energia 2009/125/CE ; sulla restrizione dell'uso di determinate sostanze pericolose 2011/65/UE + 2015/863 E sono pure conformi alle disposizioni delle norme europee armonizzate citate a pagina precedente.</p>	<p align="center">(LT) - Lietuvių kalba ES/EB ATITIKTIKIES DEKLARACIJA</p> <p>WILO SE pareiškia, kad šioje deklaracijoje nurodyti gaminiai atitinka Europos direktyvų ir jas perkėliamųjų nacionalinių įstatymų nuostatas: Žema (tampa 2014/35/ES ; Elektromagnetinis Suderinamumas 2014/30/ES ; Energija susijusios gaminių 2009/125/EB ; dėl tam tikrų pavojingų medžiagų naudojimo apribojimo 2011/65/UE + 2015/863 ir taip pat harmonizuotas Europos normas, kurios buvo cituotos ankstesniame puslapyje.</p>
<p align="center">(LV) - Latviešu valoda ES/EK ATBILSTĪBAS DEKLARĀCIJU</p> <p>WILO SE deklarē, ka izstrādājumi, kas ir nosaukti šajā deklarācijā, atbilst šeit uzskaitīto Eiropas direktīvu nosaucumiem, kā arī atbilstošu valstu likumiem, kuros tie ir ietverti: Zemsprīguma 2014/35/ES ; Elektromagnētiskās Saderības 2014/30/ES ; Enerģijas saistītiem ražojumiem 2009/125/EK ; par dažu bīstamu vielu izmantošanas ierobežošanu 2011/65/UE + 2015/863 un saskaņotajiem Eiropas standartiem, kas minēti iepriekšējā lappusē.</p>	<p align="center">(MT) - Malti DIKJARAZZJONI TA' KONFORMITÀ UE/KE</p> <p>WILO SE jidjikkjara li l-prodotti speċifikați f'din id-dikjarazzjoni huma konformi mad-direttivi Ewropej li jsegwu u mal-legislazzjonijiet nazzjonali li japplikawhom: Vultagħ Baxx 2014/35/UE ; Kompatibilità Elettromanjetika 2014/30/UE ; Prodotti relatiati mal-enerġija 2009/125/UE ; dwar ir-restrizzjoni tal-użu ta' certi sustanzi perikolużi 2011/65/UE + 2015/863 kif ukoll man-normi Ewropej armonizzati li jsegwu imsemmija fil-paġna preċedenti.</p>

<p align="center">(NL) - Nederlands EU/EG-VERKLARING VAN OVEREENSTEMMING</p> <p>WILO SE verklaart dat de in deze verklaring vermelde producten voldoen aan de bepalingen van de volgende Europese richtlijnen evenals aan de nationale wetgevingen waarin deze bepalingen zijn overgenomen:</p> <p>Laagspannings 2014/35/EU ; Elektromagnetische Compatibiliteit 2014/30/EU ; Energieregulerende producten 2009/125/EG ; betreffende beperking van het gebruik van bepaalde gevaarlijke stoffen 2011/65/EU + 2015/863</p> <p>De producten voldoen eveneens aan de geharmoniseerde Europese normen die op de vorige pagina worden genoemd.</p>	<p align="center">(PL) - Polski DEKLARACJA ZGODNOŚCI UE/WE</p> <p>WILO SE oświadcza, że produkty wymienione w niniejszej deklaracji są zgodne z postanowieniami następujących dyrektyw europejskich i transponującymi je przepisami prawa krajowego:</p> <p>Niskich Napięć 2014/35/EU ; Kompatybilności Elektromagnetycznej 2014/30/EU ; Produktów związanych z energią 2009/125/WE ; sprawie ograniczenia stosowania niektórych niebezpiecznych substancji 2011/65/EU + 2015/863</p> <p>oraz z następującymi normami europejskich zharmonizowanymi podanymi na poprzedniej stronie.</p>
<p align="center">(PT) - Português DECLARAÇÃO DE CONFORMIDADE UE/CE</p> <p>WILO SE declara que os materiais designados na presente declaração obedecem às disposições das diretivas europeias e às legislações nacionais que as transcrevem :</p> <p>Baixa Voltagem 2014/35/EU ; Compatibilidade Electromagnética 2014/30/EU ; Produtos relacionados com o consumo de energia 2009/125/CE ; relativa à restrição do uso de determinadas substâncias perigosas 2011/65/EU + 2015/863</p> <p>E obedecem também às normas europeias harmonizadas citadas na página precedente.</p>	<p align="center">(RO) - Română DECLARAȚIE DE CONFORMITATE UE/CE</p> <p>WILO SE declară că produsele citate în prezenta declarație sunt conforme cu dispozițiile directivelor europene următoare și cu legislațiile naționale care le transpun :</p> <p>Joasă Tensiune 2014/35/EU ; Compatibilitate Electromagnetică 2014/30/EU ; Produselor cu impact energetic 2009/125/CE ; privind restricțiile de utilizare a anumitor substanțe periculoase 2011/65/EU + 2015/863</p> <p>și, de asemenea, sunt conforme cu normele europene armonizate citate în pagina precedentă.</p>
<p align="center">(SK) - Slovenčina EU/ES VYHLÁSENIE O ZHODE</p> <p>WILO SE čestne prehlásuje, že výrobky ktoré sú predmetom tejto deklarácie, sú v súlade s požiadavkami nasledujúcich európskych direktív a odpovedajúcich národných legislatívnych predpisov:</p> <p>Nízkonapäťové zariadenia 2014/35/EÚ ; Elektromagnetickú Kompatibilitu 2014/30/EÚ ; Energeticky významných výrobkov 2009/125/ES ; obmedzení používania určitých nebezpečných látok 2011/65/EU + 2015/863</p> <p>ako aj s harmonizovanými európskych normami uvedenými na predchádzajúcej strane.</p>	<p align="center">(SL) - Slovenščina EU/ES-IZJAVA O SKLADNOSTI</p> <p>WILO SE izjavlja, da so izdelki, navedeni v tej izjavi, v skladu z določili naslednjih evropskih direktiv in z nacionalnimi zakonodajami, ki jih vsebujejo:</p> <p>Nizka Napetost 2014/35/EU ; Elektromagnetno Združljivostjo 2014/30/EU ; Izdelkov, povezanih z energijo 2009/125/ES ; o omejevanju uporabe nekaterih nevarnih snovi 2011/65/EU + 2015/863</p> <p>pa tudi z usklajenimi evropskimi standardi, navedenimi na prejšnji strani.</p>
<p align="center">(SV) - Svenska EU/EG-FÖRSÄKRAN OM ÖVERENSSTÄMMELSE</p> <p>WILO SE intygar att materialet som beskrivs i följande intyg överensstämmer med bestämmelserna i följande europeiska direktiv och nationella lagstiftningar som inför dem:</p> <p>Lägspannings 2014/35/EU ; Elektromagnetisk Kompatibilitet 2014/30/EU ; Energirelaterade produkter 2009/125/EG ; begränsning av användning av vissa farliga ämnen 2011/65/EU + 2015/863</p> <p>Det överensstämmer även med följande harmoniserade europeiska standarder som nämnts på den föregående sidan.</p>	<p align="center">(TR) - Türkçe AB/CE UYGUNLUK TEYID BELGESİ</p> <p>WILO SEbu belgele belirtilen ürünlerin aşağıdaki Avrupa yönetmeliklerine ve ulusal kanunlara uygun olduğunu beyan etmektedir:</p> <p>Alçak Gerilim Yönetmeliği 2014/35/AB ; Elektromanyetik Uyumluluk Yönetmeliği 2014/30/AB ; Eko Tasarım Yönetmeliği 2009/125/AT ; Belirli tehlikeli maddelerin bir kullanımını sınırlandırılan 2011/65/EU + 2015/863 ve önceki sayfa da belirtilen uyumlaştırılmış Avrupa standartlarına.</p>
<p align="center">(IS) - Íslenska ESB/EB LEYFISFYRLÝSING</p> <p>WILO SE lýsir því yfir að vörur sem eru í þessari yfirlýsingu eru í samræmi við eftirfarandi tilskipunum ESB og landslögum hafa samþykkt:</p> <p>Lágsþennutilskipun 2014/35/ESB ; Rafseguls-samhæfni-tilskipun 2014/30/ESB ; Tilskipun varðandi vörur tengdar orkunotkun 2009/125/EB ; Takmörkun á notkun tiltekinna hættulegra efna 2011/65/EU + 2015/863</p> <p>og samhæfða evrópska staðla sem nefnd eru í fyrri síðu.</p>	<p align="center">(NO) - Norsk EU/EG-OVERENSSTEMMELSESRKLÆING</p> <p>WILO SE erklærer at produktene nevnt i denne erklæringen er i samsvar med følgende europeiske direktiver og nasjonale lover:</p> <p>EG-Lavspenningsdirektiv 2014/35/EF ; EG-EMV-Elektromagnetisk kompatibilitet 2014/30/EF ; Direktiv energirelaterete produkter 2009/125/EF ; Begrensning av bruk av visse farlige stoffer 2011/65/EU + 2015/863</p> <p>og harmoniserte europeiske standarder nevnt på forrige side.</p>

Дополнительная информация:

I. Информация о дате изготовления

Дата изготовления указана на заводской табличке оборудования.

Разъяснения по определению даты изготовления:

Например: YYwWW = 19w15

YY = год изготовления

w = символ «Неделя»

WW = неделя изготовления

II. Сведения об обязательной сертификации



Оборудование соответствует требованиям следующим Техническим Регламентом Таможенного Союза:

ТР ТС 010/2011 «О безопасности машин и оборудования»

ТР ТС 004/2011 «О безопасности низковольтного оборудования»

ТР ТС 020/2011 «Электромагнитная совместимость технических средств»

Наименование оборудования	Информация о сертификате	Срок действия
Циркуляционный насос WILO Atmos PICO	№ ЕАЭС RU С-ДЕ.БЛ08.В.00590/19, выдан органом по сертификации продукции «ИВАНОВО-СЕРТИФИКАТ», г. Иваново, аттестат аккредитации №РА.RU.11БЛ08 от 24.03.2016	06.12.2019 - 05.12.2024

III. Информация о производителе и официальных представительствах

1. Информация об изготовителе.

Изготовитель: WILO SE (ВИЛО СЕ)

2. Страна производства: Франция

3. Официальные представительства на территории Таможенного Союза.

Россия:

ООО «ВИЛО РУС», Россия,
125047, г. Москва, ул.
Лесная, д. 7, эт. 11, комната
№21

Телефон +7 (496) 514-61-10

Факс + 7 (496) 514-61-11

E-mail: wilo@wilo.ru

Беларусь:

ИООО "ВИЛО БЕЛ", 220004, г.
Минск, ул. Победителей, дом
7А, этаж 16, офис 51 Телефон:
(017) 396-34-53

Факс: (017) 396-34-66

E-mail: wilo@wilo.by

Казахстан:

ТОО «WILO Central Asia»,
040704, Алмаатинская
область, Илийский район,
поселок Байсерке, ул. Султана
Бейбарса, дом 1

Телефон +7 (727) 312-40-10

Факс +7 (727) 312-40-00

E-mail: info@wilo.kz

IV. Дополнительная информация к инструкции по монтажу и эксплуатации.

Условия хранения:

Максимальный назначенный срок хранения составляет 3 года.

Насос должен быть защищен от влажности, мороза и механических повреждений.

Допустимый диапазон температур хранения и транспортировки от -10 °С до +50 °С.

Срок службы:

В зависимости от условий эксплуатации, а также при соблюдении всех указаний инструкции по монтажу и эксплуатации, срок службы оборудования не менее 10 лет.

Данная информация не относится к условиям гарантии.

Уровень шума:

Уровень шума не превышает 42 дБ(А), конкретное значение зависит от типа насоса и его рабочей точки.

Критерии предельного состояния:

Основным критерием предельного состояния изделия является отказ одной или нескольких составных частей, ремонт или замена которых не предусмотрены или является экономически нецелесообразным.

ДЕКЛАРАЦІЯ ПРО ВІДПОВІДНІСТЬ
DECLARATION OF CONFORMITY
KONFORMITÄTSERKLÄRUNG

Ми, виробник, заявляємо під нашу виключну відповідальність, що ці безсальникові циркуляційні насоси, які виготовляються серійно

We, the manufacturer, declare under our sole responsibility that these glandless circulating pump types of the series,

Als Hersteller erklären wir unter unserer alleinigen Verantwortung, daß die Nassläufer-Umwälzpumpen der Baureihe,

Atmos PICO ...

(Серійний номер позначений на інформаційній таблиці виробу / The serial number is marked on the product site plate / Die Seriennummer ist auf dem Typenschild des Produktes angegeben)

в поставленому виконанні відповідають наступним відповідним Технічним регламентам:

In their delivered state comply with the following relevant Technical Regulations:

in der gelieferten Ausführung folgenden einschlägigen Bestimmungen entsprechen:

- Безпеки низьковольтного електричного обладнання (Постанова 1067)**
Low-Voltage Electrical Equipment (Resolution 1067)
- Sicherheit von Niederspannungs-elektrische Ausrüstungen (Beschluss 1067)**
- Електромагнітної сумісності обладнання (Постанова 1077)**
Electromagnetic compatibility (Resolution 1077)
- Elektromagnetische Verträglichkeit (Beschluss 1077)**
- екодизайну (Постанова 804/2018)**
ecodesign (Resolution 804/2018)
- ÖkoDesign (Beschluss 804/2018)**
екодизайну циркуляційних насосів (Постанова 153/2019)
ecodesign of circulating pumps (Resolution 153/2019)
Okodesign von Umwälzpumpen (Beschluss 153/2019)
- Обмеження використання деяких небезпечних речовин (Постанова 139)**
Restriction of the use of certain hazardous substances (Resolution 139)
- Beschränkung der Verwendung bestimmter gefährlicher Stoffe (Beschluss 139)**

також при дотриманні наступних відповідних стандартів:

comply also with the following relevant standards:

sowie auch den Bestimmungen zu folgenden Normen:

ДСТУ EN 60335-2-51:2015
EN IEC 63000:2018

ДСТУ EN 16297-2:2017
DSTU EN 16297-1:2017

ДСТУ EN 61000-6-1:2015
DSTU EN 61000-6-2:2015

ДСТУ EN 61000-6-3:2015
DSTU EN 61000-6-4:2016

Dortmund,



Digital
unterschrieben von
Holger Herchenhein
Datum: 2019.11.22
09:01:39 +01'00'



H. HERCHENHEIN
Senior Vice President - Group Quality

WILO SE
Nortkirchenstraße 100
44263 Dortmund - Germany

№2209056.01 (CE-A-S n°4216446)

GARANTİ BELGESİ

Bu belge 6502 sayılı Tüketicinin Korunması Hakkında Kanun ve Garanti Belgesi Yönetmeliği'ne uygun olarak düzenlenmiştir.

GARANTİ ŞARTLARI

1. Garanti süresi, malın teslim tarihinden itibaren başlar ve **2 yıldır**.

2. Malın bütün parçaları dahil olmak üzere tamamı garanti kapsamındadır.

3. Malın ayıplı olduğunun anlaşılması durumunda tüketici, 6502 sayılı Tüketicinin Korunması Hakkında Kanunun 11 inci maddesinde yer alan;

a- Sözleşmeden dönme,

b- Satış bedelinden indirim isteme,

c- Ücretsiz onarılmasını isteme,

d- Satılan ayıpsız bir misli ile değiştirilmesini isteme, haklarından birini kullanabilir.

4. **Tüketicinin bu haklardan ücretsiz onarım hakkını** seçmesi durumunda satıcı; işçilik masrafı, değiştirilen parça bedeli ya da başka herhangi bir ad altında hiçbir ücret talep etmeksizin malın onarımını yapmak veya yaptırmakla yükümlüdür. Tüketici ücretsiz onarım hakkını üretici veya ithalatçıya karşı da kullanabilir. Satıcı, üretici ve ithalatçı tüketicinin bu hakkını kullanmasından müteselsilen sorumludur.

5. Tüketicinin, **ücretsiz onarım hakkını** kullanması halinde malın;

- Garanti süresi içinde tekrar arızalanması,

- Tamiri için gereken azami sürenin aşılması,

- Tamirinin mümkün olmadığının, yetkili servis istasyonu, satıcı, üretici veya ithalatçı tarafından bir raporla belirlenmesi durumlarında;

tüketici malın bedel iadesini, ayıp oranında bedel indirimini veya imkân varsa malın ayıpsız misli ile değiştirilmesini satıcıdan talep edebilir. Satıcı, tüketicinin talebini reddedemez. Bu talebin yerine getirilmemesi durumunda satıcı, üretici ve ithalatçı müteselsilen sorumludur.

6. Malın tamir süresi **20 iş gününü** geçemez. Bu süre, garanti süresi içerisinde mala ilişkin arızanın yetkili servis istasyonuna veya satıcıya bildirmesi tarihinde, garanti süresi dışında ise malın yetkili servis istasyonuna teslim tarihinden itibaren başlar. Malın arızasının **10 iş günü** içerisinde giderilememesi halinde, üretici veya ithalatçı; malın tamiri tamamlanuncaya kadar, benzer özelliklere sahip başka bir malı tüketicinin kullanımına tahsis etmek zorundadır. Malın garanti süresi içerisinde arızalanması durumunda, tamirde geçen süre garanti süresine eklenir.

7. Malın kullanma kılavuzunda yer alan hususlara aykırı kullanılmasından kaynaklanan arızalar garanti kapsamı dışındadır.

8. Tüketici, garantiden doğan haklarının kullanılması ile ilgili olarak çikabilecek uyuşmazlıklarda yerleşim yerinin bulunduğu veya tüketici işleminin yapıldığı yerdeki **Tüketici Hakem Heyetine veya Tüketici Mahkemesine** başvurabilir.

9. Satıcı tarafından bu **Garanti Belgesinin** verilmemesi durumunda, tüketici **Gümrük ve Ticaret Bakanlığı Tüketicinin Korunması ve Piyasa Gözetimi Genel Müdürlüğüne** başvurabilir.

Üretici veya İthalatçı Firma:

WILO Pompa Sistemleri San. ve Tic. A.Ş.

Orhanlı Mah. Fettah Başaran Cad. No:91 Tuzla

İstanbul/TÜRKİYE

Tel: (0216) 250 94 00

Faks:(0216)250 94 07

E-posta : servis@wilo.com.tr

Satıcı Firma

Unvanı

Adresi

Telefonu

Faks

E-posta

Fatura Tarihi ve Sayısı

Teslim Tarihi ve Yeri

Yetkilinin İmzası

Firmanın Kaşesi

Yetkilinin İmzası

Firmanın Kaşesi



Malın

Cinsi : MOTORLU SU POMPASI

Markası : WILO

Modeli :

Malın

Garanti Süresi : 2 yıl

Azami Tamir Süresi : 20 iş günü

Bandrol ve Seri No :

GARANTİ İLE İLGİLİ OLARAK MÜŞTERİNİN DİKKAT ETMESİ GEREKEN HUSUSLAR

WILO Pompa Sistemleri San. Ve Tic. A.Ş. tarafından verilen bu garanti, aşağıdaki durumları kapsamaz:

1. Ürün etiketi ve garanti belgesinin tahrif edilmesi.
2. Ürünün kullanma kılavuzunda yer alan hususlara aykırı ve amaç dışı kullanılmasından meydana gelen hasar ve arızalar.
3. Hatalı tip seçimi, hatalı yerleştirme, hatalı montaj ve hatalı tesisattan kaynaklanan hasar ve arızalar.
4. Yetkili servisler dışındaki kişiler tarafından yapılan işletmeye alma, bakım ve onarımlar nedeni ile oluşan hasar ve arızalar.
5. Ürünün tüketiciye tesliminden sonra nakliye, boşaltma, yükleme, depolama sırasında fiziki (çarpma, çizme, kırma) veya kimyevi etkenlerle meydana gelen hasar ve arızalar.
6. Yangın, yıldırım düşmesi, sel, deprem ve diğer doğal afetlerle meydana gelen hasar ve arızalar.
7. Ürünün yerleştirildiği uygunsuz ortam şartlarından kaynaklanan hasar ve arızalar.
8. Hatalı akışkan seçimi ve akışkanın fiziksel veya kimyasal özelliklerinden kaynaklanan hasar ve arızalar.
9. Gaz veya havayla basınçlandırılmış tanklarda yanlış basınç oluşumundan kaynaklanan hasar ve arızalar.
10. Tesisat zincirinde yer alan bir başka cihaz veya ekipmanın görevini yapmamasından veya yanlış kullanımından meydana gelen hasar ve arızalar.
11. Tesisattaki suyun donması ile oluşabilecek hasar ve arızalar.
12. Motorlu su pompasında kısa süreli de olsa kuru (susuz) çalıştırmaktan kaynaklanan hasar ve arızalar.
13. Motorlu su pompasının kullanma kılavuzunda belirtilen elektrik beslemesi toleranslarının dışında çalıştırılmasından kaynaklanan hasar ve arızalar.

Yukarıda belirtilen arızaların giderilmesi, ücret karşılığında yapılır.

WILO Pompa Sistemleri A.Ş. Satış Sonrası Hizmetleri

Orhanlı Mah. Fettah Başaran Cad. No:91 Tuzla

İstanbul/TÜRKİYE

Tel: (0216) 250 94 00

Faks: (0216) 250 94 07

E-posta : servis@wilo.com.tr

Wilo – International (Subsidiaries)

Argentina

WILO SALMONSON
Argentina S.A.
C1295ABI Ciudad
Autónoma de Buenos Aires
T +54 11 4361 5929
matias.monea@wilo.com.ar

Australia

WILO Australia Pty Limited
Murrarie, Queensland, 4172
T +61 7 3907 6900
chris.dayton@wilo.com.au

Austria

WILO Pumpen Österreich
GmbH
2351 Wiener Neudorf
T +43 507 507-0
office@wilo.at

Azerbaijan

WILO Caspian LLC
1065 Baku
T +994 12 5962372
info@wilo.az

Belarus

WILO Bel IOOO
220035 Minsk
T +375 17 3963446
wilo@wilo.by

Belgium

WILO NV/SA
1083 Ganshoren
T +32 2 4823333
info@wilo.be

Bulgaria

WILO Bulgaria EOOD
1125 Sofia
T +359 2 9701970
info@wilo.bg

Brazil

WILO Comercio e Importacao Ltda
Jundiaí – São Paulo – Brasil
13.213-105
T +55 11 2923 9456
wilo@wilo-brasil.com.br

Canada

WILO Canada Inc.
Calgary, Alberta T2A 5L7
T +1 403 2769456
info@wilo-canada.com

China

WILO China Ltd.
101300 Beijing
T +86 10 58041888
wiloobj@wilo.com.cn

Croatia

WILO Hrvatska d.o.o.
10430 Samobor
T +38 51 3430914
wilo-hrvatska@wilo.hr

Cuba

WILO SE
Oficina Comercial
Edificio Simona Apto 105
Siboney, La Habana, Cuba
T +53 5 2795135
T +53 7 272 2330
raul.rodriguez@wilo-cuba.com

Czech Republic

WILO CS, s.r.o.
25101 Cestlice
T +420 234 098711
info@wilo.cz

Denmark

WILO Nordic
Drejergangen 9
DK-2690 Karlslunde
T +45 70 253 312
wilo@wilo.dk

Estonia

WILO Eesti OÜ
12618 Tallinn
T +372 6 509780
info@wilo.ee

Finland

WILO Nordic
Tillinnäentie 1 A
FIN-02330 Espoo
T +358 207 401 540
wilo@wilo.fi

France

Wilo Salmons France S.A.S.
53005 Laval Cedex
T +33 2435 95400
info@wilo.fr

United Kingdom

WILO (U.K.) Ltd.
Burton Upon Trent
DE14 2WJ
T +44 1283 523000
sales@wilo.co.uk

Greece

WILO Hellas SA
4569 Anixi (Attika)
T +302 10 6248300
wilo.info@wilo.gr

Hungary

WILO Magyarorszag Kft
2045 Törökbálint
(Budapest)
T +36 23 889500
wilo@wilo.hu

India

Wilo Mather and Platt Pumps
Private Limited
Pune 411019
T +91 20 27442100
services@matherplatt.com

Indonesia

PT. WILO Pumps Indonesia
Jakarta Timur, 13950
T +62 21 7247676
citrawilo@cbrn.net.id

Ireland

WILO Ireland
Limerick
T +353 61 227566
sales@wilo.ie

Italy

WILO Italia s.r.l.
Via Novogro, 1/A20090
Segrate MI
T +39 25538351
wilo.italia@wilo.it

Kazakhstan

WILO Central Asia
050002 Almaty
T +7 727 312 40 10
info@wilo.kz

Korea

WILO Pumps Ltd.
20 Gangseo, Busan
T +82 51 950 8000
wilo@wilo.co.kr

Latvia

WILO Baltic SIA
1019 Riga
T +371 6714-5229
info@wilo.lv

Lebanon

WILO LEBANON SARL
Jdeideh 1202 2030
Lebanon
T +961 1 888910
info@wilo.com.lb

Lithuania

WILO Lietuva UAB
03202 Vilnius
T +370 5 2136495
mail@wilo.lt

Morocco

WILO Maroc SARL
20250 Casablanca
T +212 (0) 5 22 66 09 24
contact@wilo.ma

The Netherlands

WILO Nederland B.V.
1551 NA Westzaan
T +31 88 9456 000
info@wilo.nl

Norway

WILO Nordic
Alf Bjerknes vei 20
NO-0582 Oslo
T +47 22 80 45 70
wilo@wilo.no

Poland

WILO Polska Sp. z o.o.
5-506 Lesznowola
T +48 22 7026161
wilo@wilo.pl

Portugal

Bombas Wilo-Salmons
Sistemas Hidraulicos Lda.
4475-330 Maia
T +351 22 2080350
bombas@wilo.pt

Romania

WILO Romania s.r.l.
077040 Com. Chiajna
Judo, Ilfov
T +40 21 3170164
wilo@wilo.ro

Russia

WILO Rus ooo
123592Moscow
T +7 496 514 6110
wilo@wilo.ru

Saudi Arabia

WILO Middle East KSA
Riyadh 11465
T +966 1 4624430
wshoula@watanaiind.com

Serbia and Montenegro

WILO Beograd d.o.o.
11000 Beograd
T +381 11 2851278
office@wilo.rs

Slovakia

WILO CS s.r.o., org. Zložka
83106 Bratislava
T +421 2 33014511
info@wilo.sk

Slovenia

WILO Adriatic d.o.o.
1000 Ljubljana
T +386 1 5838130
wilo.adriatic@wilo.si

South Africa

Wilo Pumps SA Pty LTD
Sandton
T +27 11 6082780
gavin.bruggen.wilo.co.za

Spain

WILO Ibérica S.A.
28806 Alcalá de Henares
(Madrid)
T +34 91 8797100
wilo.iberica@wilo.es

Sweden

WILO NORDIC
Isbjörnsvägen 6
SE-352 45 Växjö
T +46 470 72 76 00
wilo@wilo.se

Switzerland

Wilo Schweiz AG
4310 Rheinfelden
T +41 61 836 80 20
info@wilo.ch

Taiwan

WILO Taiwan CO., Ltd.
24159 New Taipei City
T +886 2 2999 8676
nelson.wu@wilo.com.tw

Turkey

WILO Pompa Sistemleri
San. ve Tic. A.Ş.,
34956 İstanbul
T +90 216 2509400
wilo@wilo.com.tr

Ukraine

WILO Ukraine t.o.w.
08130 Kiev
T +38 044 3937384
wilo@wilo.ua

United Arab Emirates

WILO Middle East FZE
Jebel Ali Free zone – South
PO Box 262720 Dubai
T +971 4 880 91 77
info@wilo.ae

USA

WILO USA LLC
Rosemont, IL 60018
T +1 866 945 6872
info@wilo-usa.com

Vietnam

WILO Vietnam Co Ltd.
Ho Chi Minh City, Vietnam
T +84 8 38109975
nkmhnh@wilo.vn

wilo

Pioneering for You

WILO SE
Nortkirchenstraße 100
D-44263 Dortmund
Germany
T +49(0)231 4102-0
F +49(0)231 4102-7363
wilo@wilo.com
www.wilo.com